

Status	1. Korrektur	10.11.2020	Auftragsnummer	* 323398	Werkzeug	180x690
Stichwort	8/32, Kingsize, WV, Clic It		Projektmanager	3980	Druckverfahren	Offset
Codierung	EF2441		Verpackungsart	einleger	Vermaßung	x 180 x 690 mm
Materiellnr.	1508136		Beratung	Andrea Kohlhas	Strichcode	
Endkunde	Egger			a.kohlhas@guenther-prepress.com		
Marke			Druckerei	Druckzone GmbH & Co.KG		
Farben	Black	Cyan	Magenta	Yellow		



Mit der schriftlichen Freigabe dieser Druckabteilung bestätigen Sie die Richtigkeit der Texte, Abbildungen, Farben und die Druckplatzierung. Für Folgeschäden können wir keine Haftung übernehmen. Please refer to the test images, colors and position of the layout. We assume no liability for damage of any kind that may occur.

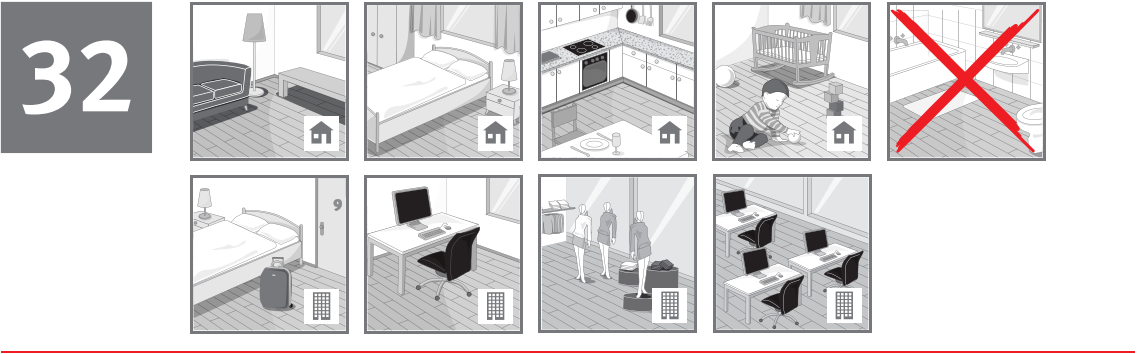
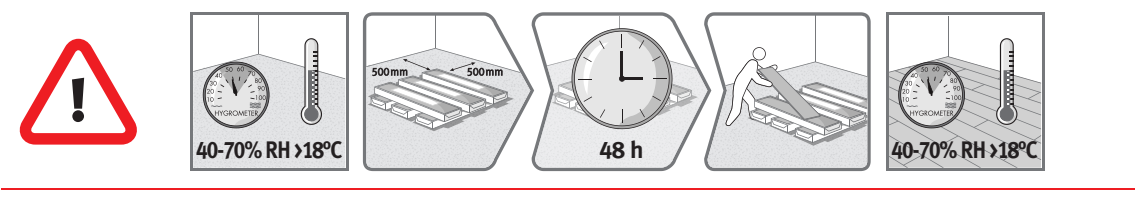
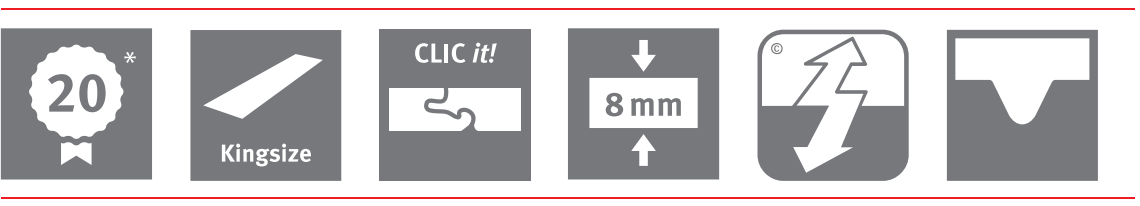
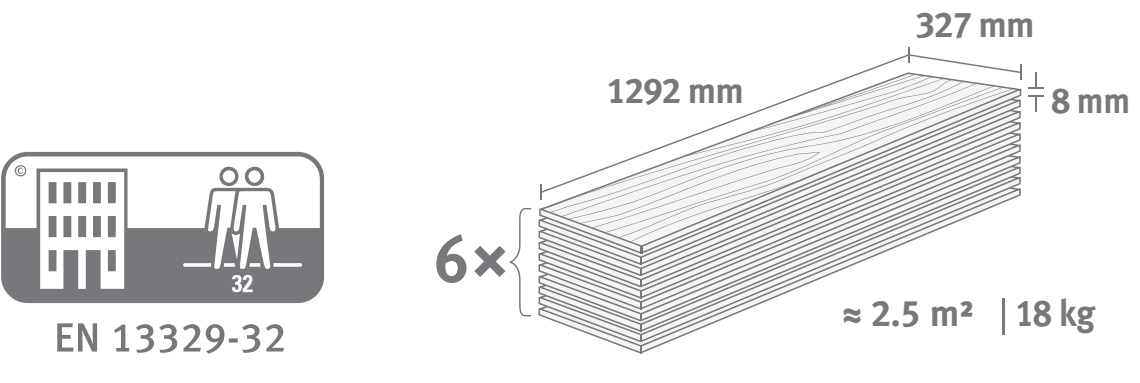
180

MORE FROM WOOD.



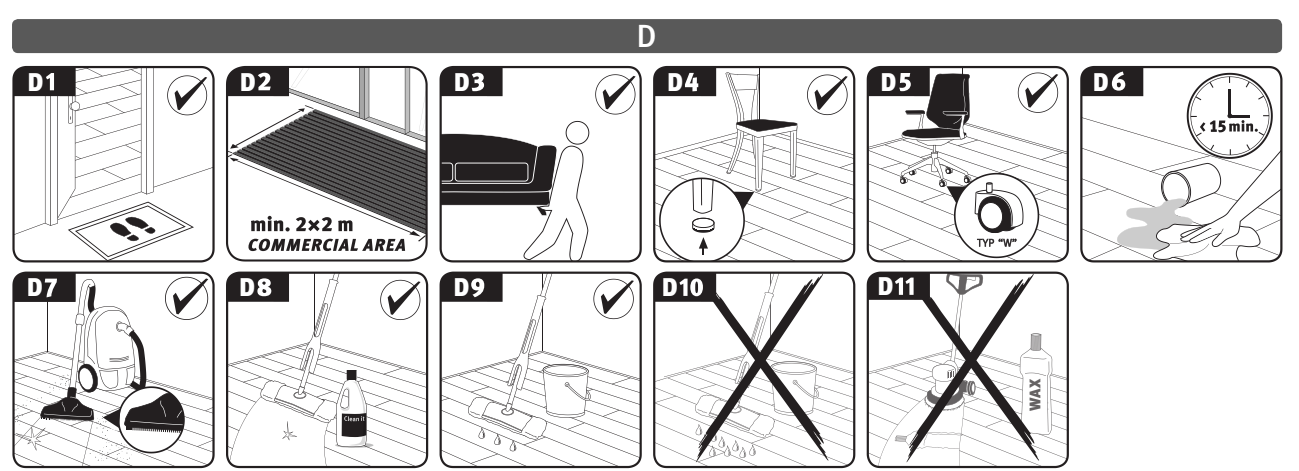
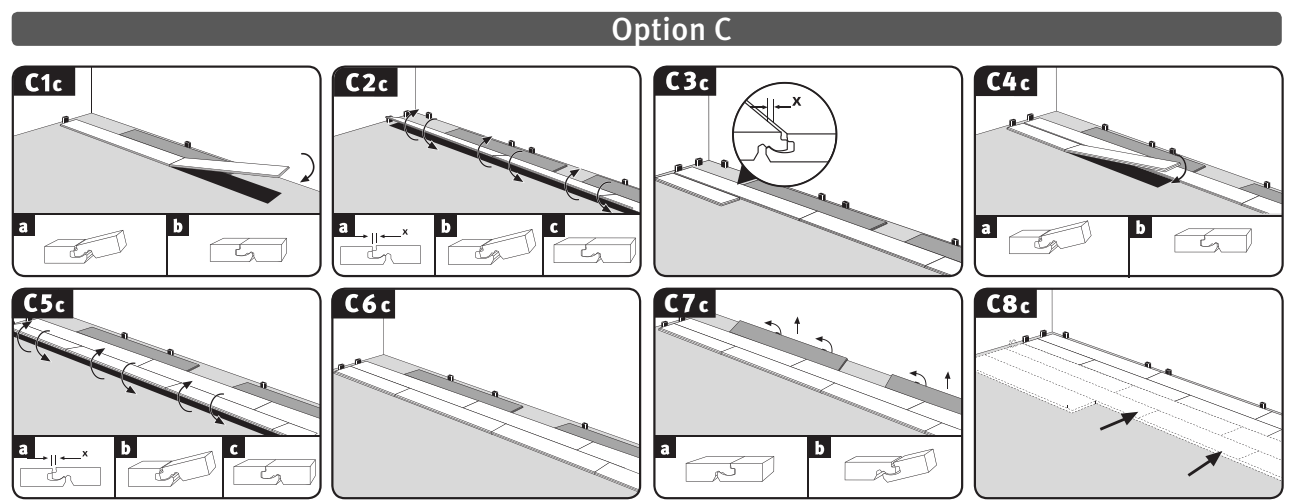
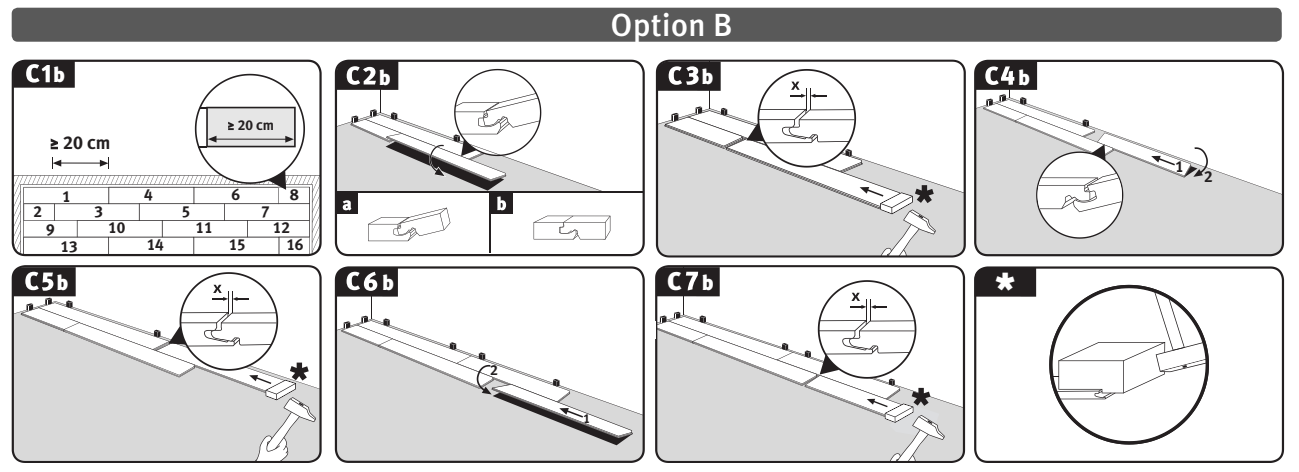
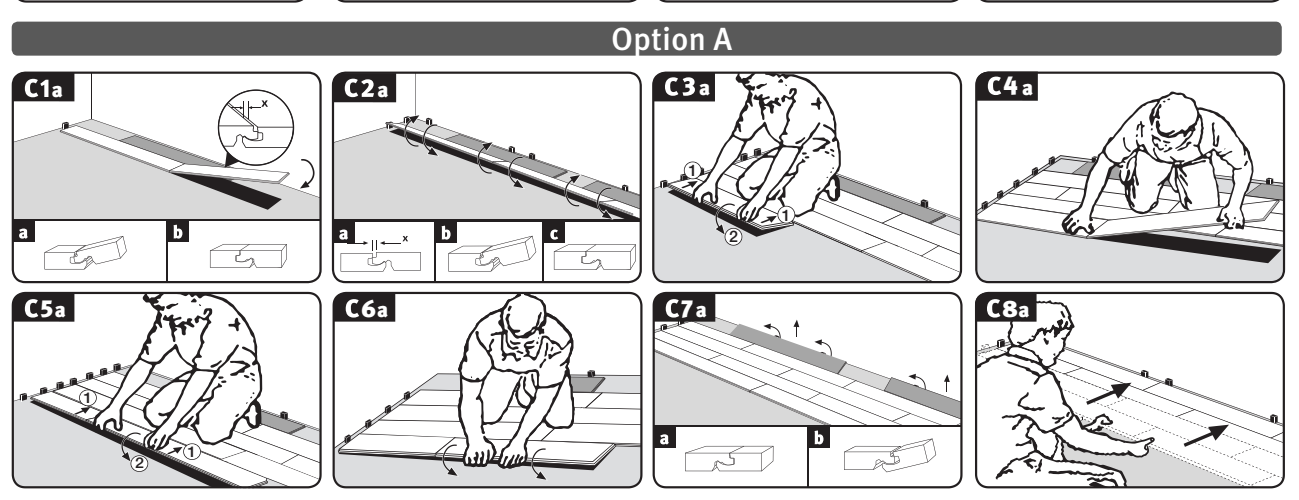
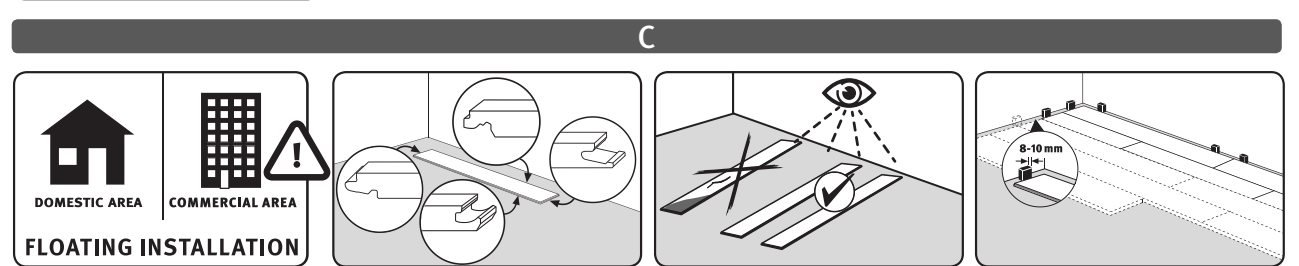
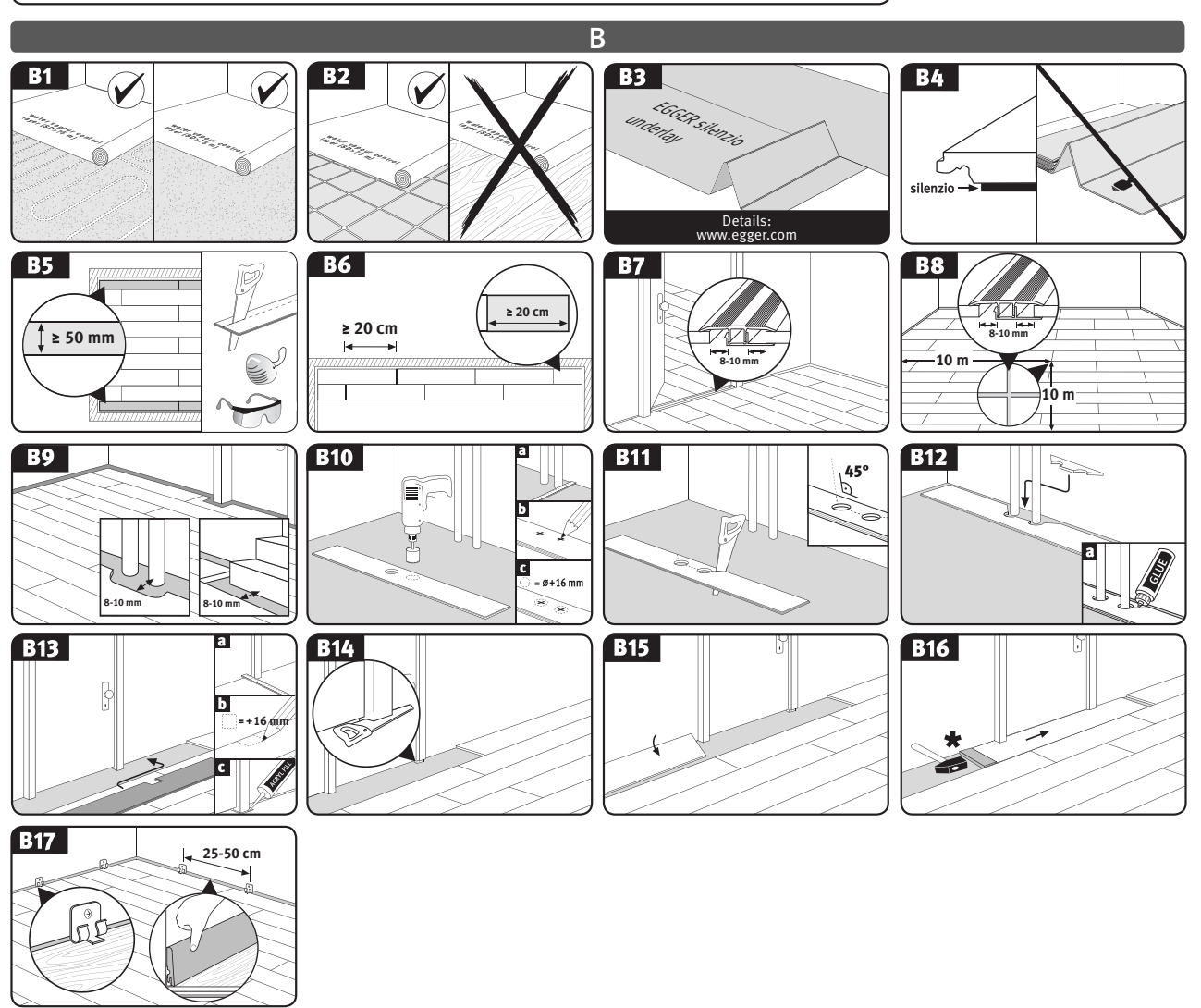
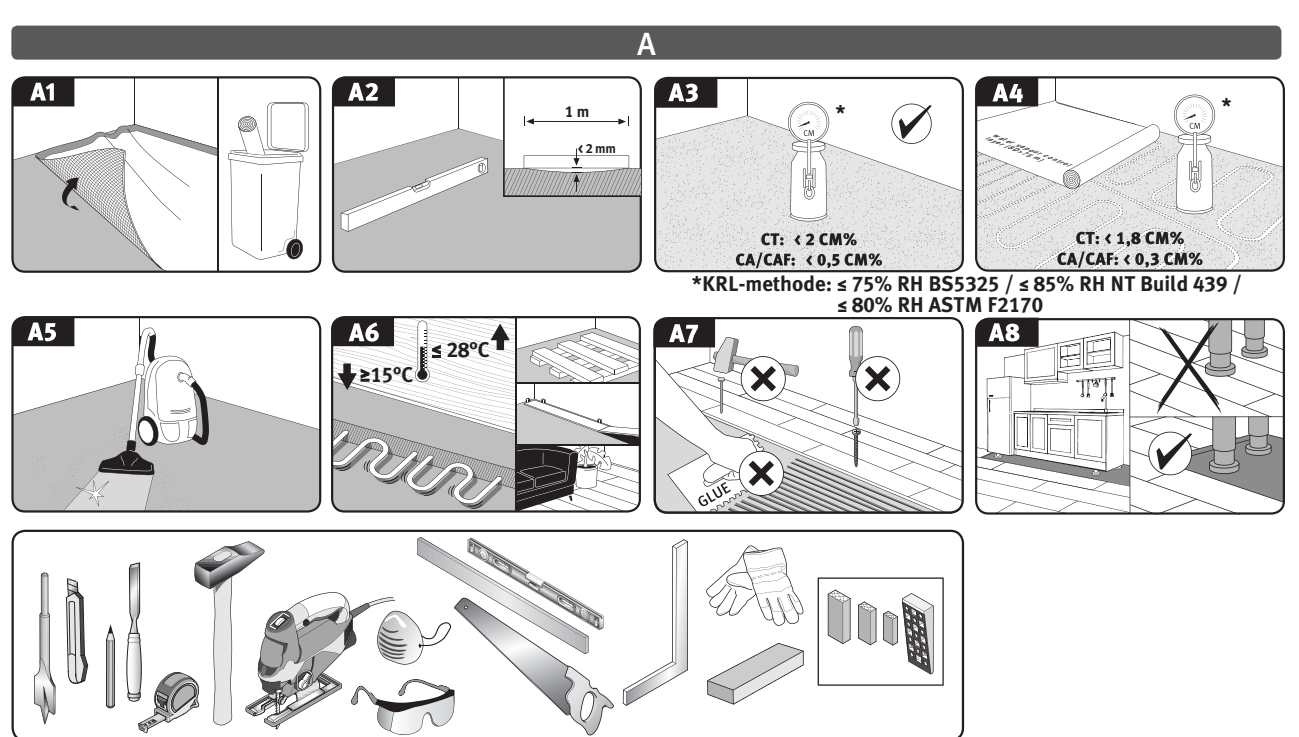
EGGER HOME Laminate Flooring

Practical, lasting value, easy to clean.



EGGER Holzwerkstoffe Wismar GmbH & Co. KG
Am Haffeld 1
23970 Wismar
T +49 3841 301-0, F +49 3841 301-2022
flooring@egger.com

180



Notices of provisional status
These processing instructions have been carefully drawn up to the best of our knowledge. It is intended for information only and does not constitute a guarantee in terms of product properties or its suitability for specific applications. We accept no liability for any mistakes, errors in standards, or printing errors. In addition, technical modifications may result from the continuous development of EGGER Floorings, as well as from changes to standards and public law documents. Subject to technical modifications and printing errors.

Service-Center

AT:	+43 800 888 111	DE:	+49 800 344 3745
CH:	+41 41 349 5005	IT:	+39 800 78 25 54
FR/ES/PT:	00 800 4000 8800	UK:	+44 1434 600 126
RO:	+40 800 500 111		



690

690

EF2441 11/2020